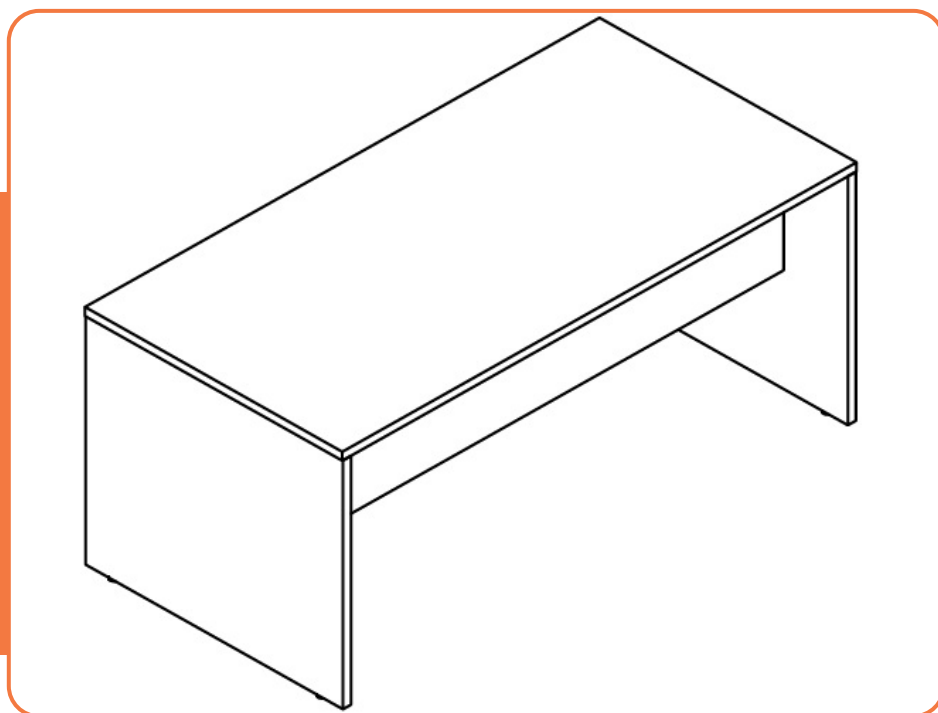


NOME PRODOTTO

SCRIVANIA PANEL

INFORMAZIONI GENERALI

Dimensioni cm **160x80x73h**

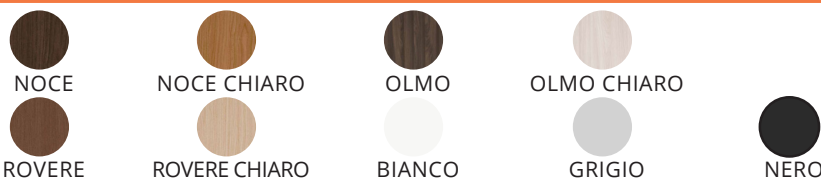


Scrivania a pannelli con struttura in legno. Piano in conglomerato ligneo spessore 25mm, nobilitato con resine melaminiche. Bordi perimetrali in ABS dello stesso colore del piano, spessore 2mm con spigoli arrotondati secondo le norme anti-infortunistiche. Fianchi lineari, in conglomerato ligneo spessore 25mm nobilitato con resine melaminiche. Bordi perimetrali in ABS dello stesso colore del fianco, spessore mm 2 con spigoli arrotondati secondo le norme anti-infortunistiche. I fianchi sono collegati direttamente al piano tramite giunzioni metalliche e sono dotati di piedini livellatori in ABS. Traversa sotto il piano in conglomerato ligneo spessore 18mm nobilitato con resine melaminiche. Bordi perimetrali in ABS dello stesso colore del fianco spessore 0,4mm. La traversa è collegata ai fianchi e al piano tramite giunzioni in materiale metallico. Disponibile eventuale traversa a copertura totale della parte anteriore della scrivania. Conformità prodotto: UNI EN 527 - UNI EN 1730 - UNI EN 14073 - UNI EN 14074

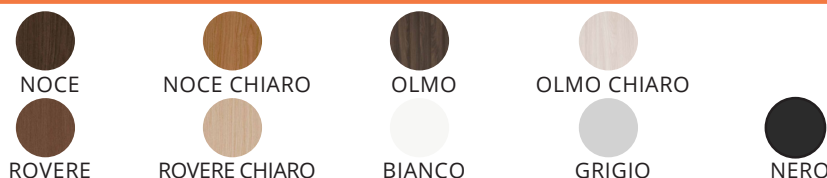
ALTEZZE DISPONIBILI*

h
grad.
71

COLORI STRUTTURA DISPONIBILI*



COLORI PIANO DISPONIBILI*



SI RICORDA CHE PER PROCEDERE ALL'EVENTUALE ORDINE NECESSITIAMO DELLE SPECIFICHE INDICATE CON ASTERISCO (*)

Via Mondolè 10 - 12100 Cuneo
Tel. 0171 348302 | info@lalucerna.it
www.lalucerna.it
C.F. - P.IVA 01976920049
Reg. Imprese di Cuneo 01976920049